

# MANISCOPIC


## MRT 1840 EASY




- Levage : 17.90 m
- Portée maximum : 15,10 m
- Moteur : 101 cv - 74,5 kw
- 4 roues motrices et directrices
- Transmission hydrostatique


## MRT 1840 *EASY*


 **Capacité de levage**.....4000 kg  
(sur stabilisateurs) à 500 mm du talon des fourches

 **Hauteur de levage** .....17,90 m


 **Pneumatiques**  
400/70 - 20 14 PR


 **Fourches** (mm)  
Longueur .....1200  
Largeur x épaisseur .....150 x 50

 **Freins** de service multidisques à bain d'huile  
avec assistance hydraulique sur le pont avant  
Frein de parking de type négatif


 **Moteur**  
854E-E34TA  
55 KW

Refroidissement par eau  
Injection directe


 **Transmission** hydrostatique à régulation en puissance  
(pompe à débit variable et moteur hydrostatique à  
cylindrée variable) avec commande inching  
Inverseur de marche .....électromagnétique  
Boîte avant et arrière.....2/2  
Vitesse de déplacement maxi.....35 km/h


 **Suspension**  
Pont arrière oscillant avec blocage hydraulique  
automatique en rotation (supérieure à 5°)

 **4 stabilisateurs**  
à commandes individuelles ou simultanées


 **Rotation sur 400° (360° continue en option)**  
Tourelle montée sur une double couronne et denture  
intérieure  
Système de rotation avec frein négatif

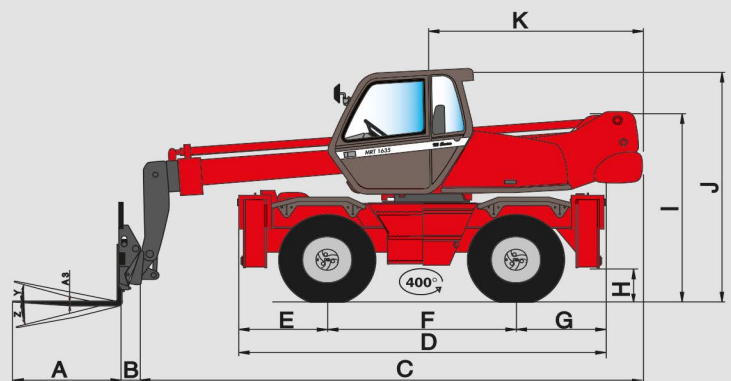
 **Hydraulique**  
2 pompes à engrenages .....270 bars/115 l/mn

 **Commandes** : 2 mono leviers à commande hydraulique  
proportionnelle pour tous les mouvements hydrauliques.

 **Réservoirs**  
Système de refroidissement .....25 l.  
Huile moteur .....8,1 l.  
Huile hydraulique .....150 l.  
Carburant .....130 l.

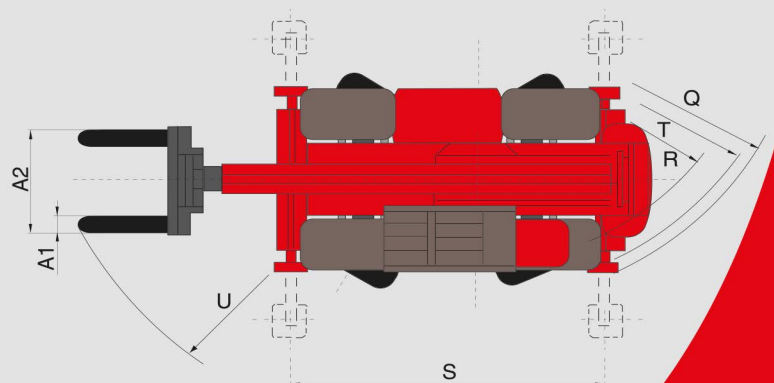
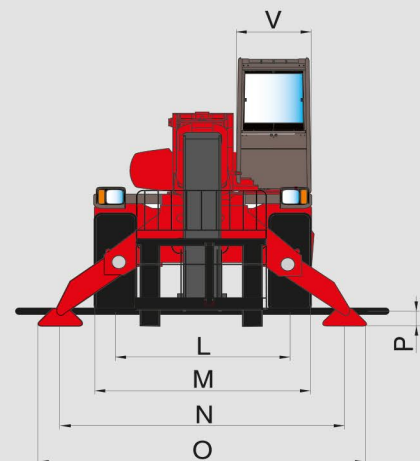
 **Poids à vide** (avec fourches) .....13300 kg  
**Largeur** hors tout .....2,39 m  
**Hauteur** hors tout .....2,94 m  
**Longueur** (au tablier) .....5,51 m  
**Garde au sol** .....0,32 m  
**Effort de traction** .....8600 daN

 **Sécurité**  
**Contrôleur d'état de charge en standard**  
(norme grue mobile)



A	1200
A1	150
A2	1320
A3	150
B	290
C	5216
D	4290
E	980
F	2320
G	990
G1	1560
H	320
I	2340
J	2940
K	2520
L	1930
M	2390
N	3715
O	3975
P	210
Q	3900
R	3410
S	4000
T	3600
U	5235
V	950
Y	12°
Z	105°

mm



Les spécifications portées n'engagent pas le constructeur et peuvent être modifiées sans préavis.  
Les Manitou présentés dans cette brochure peuvent comporter des équipements optionnels.



MANITOU BF

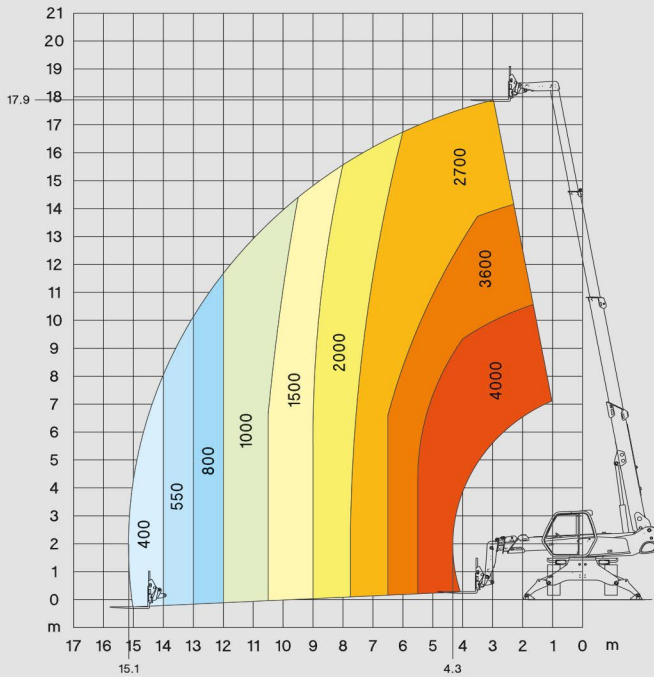
B.P. 249 - 44158 Ancenis Cedex France - Tél. : 33 (0) 2 40 09 10 11  
Fax commercial france : 02 40 09 10 96 / Export : 33 2 40 09 10 97  
www.manitou.com

700xxxFR\_BAUMA\_0310\_MRT1840EASY.qxd

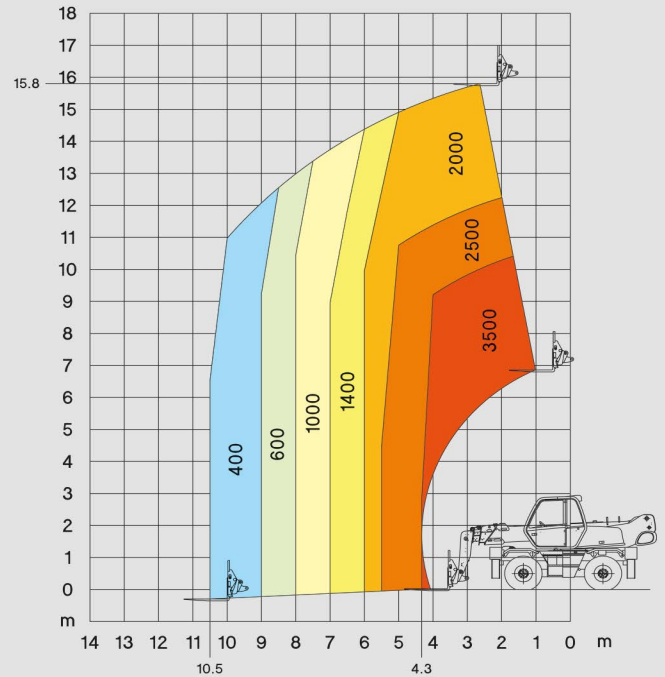
# MRT 1840



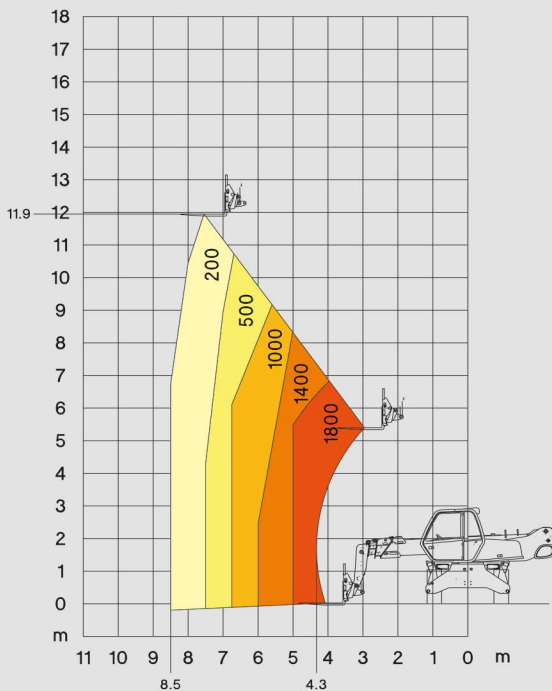
**ROTATION SUR STABILISATEURS  
AVEC FOURCHES**



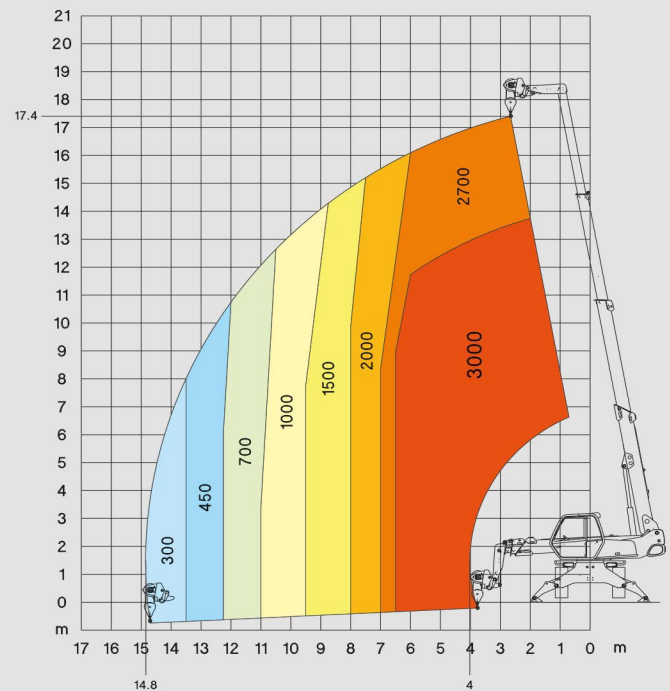
**FRONTALE SUR PNEUS  
AVEC FOURCHES**



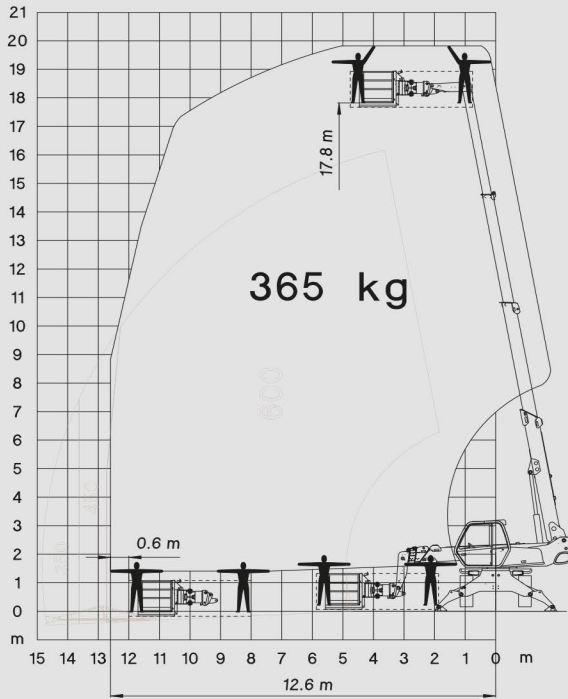
**ROTATION SUR PNEUS  
AVEC FOURCHES**



**ROTATION SUR STABILISATEURS  
AVEC TREUIL 3 T**



**ROTATION SUR STABILISATEURS  
AVEC NACELLE ORH 365 KG - 2/4 m**



**ROTATION SUR STABILISATEURS  
AVEC NACELLE ORH 1000 KG - 2/4 m**

